

Fit System Plaque réfrigérée, 4 GN, acier inoxydable

REPÈRE # _____

MODELE # _____

NOM # _____

SIS # _____

AIA # _____



320123 (FSV15FP4X)

Plaque réfrigérée, 4 GN,
acier inoxydable

Description courte

Repère No.

Plan de travail en acier inoxydable AISI 304 avec bords arrondis. Plaque réfrigérée (profondeur 30mm) avec coins arrondis, température commandée par thermostat, réglable entre +2/+10°C, en acier inoxydable AISI 304 avec orifice de vidange. Étagère en verre trempé avec témoins de froid. Panneaux latéraux en acier inoxydable. Armoire à température ambiante, avec portes en acier inoxydable du côté opérateur. Rampe à plateaux en tubes d'acier inoxydable, montée du côté client de l'appareil, qui se replie pour faciliter le passage des portes. L'appareil est monté sur 4 roulettes (150mm de haut).

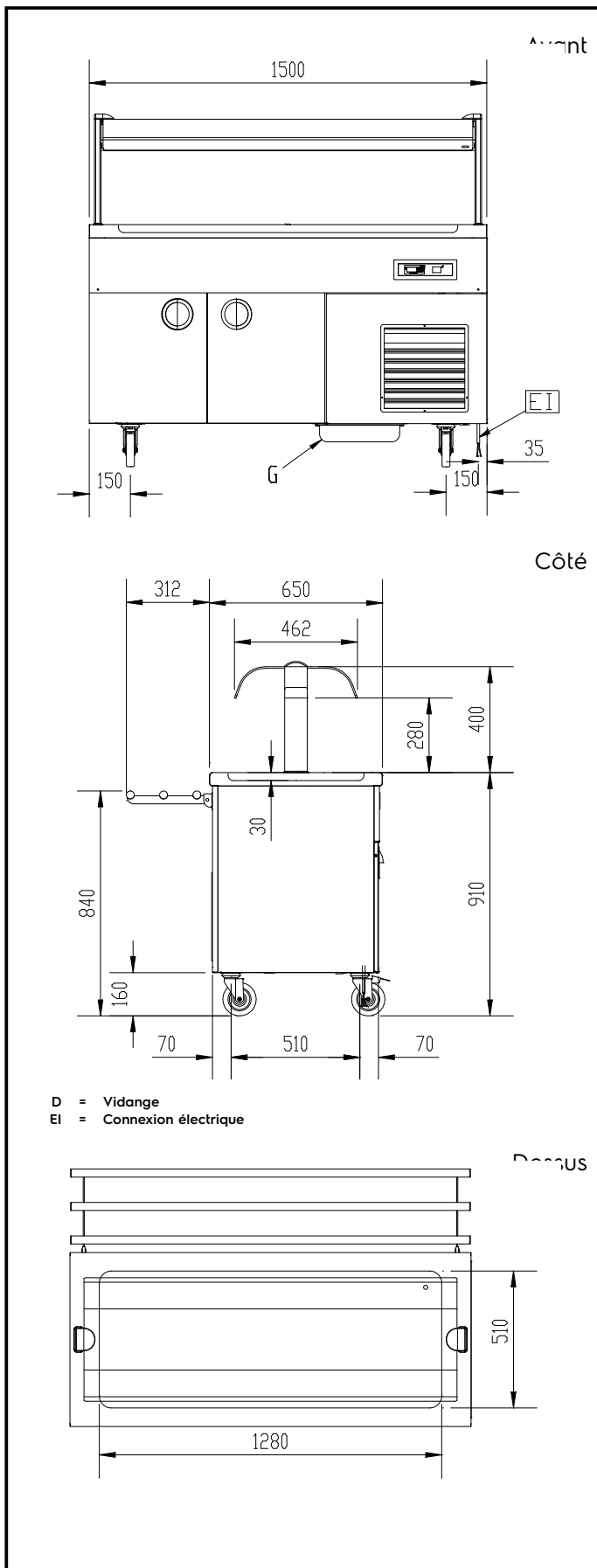
Caractéristiques principales

- La plaque réfrigérée comprend :-roulettes-habillage inox ou finition merisier-portes (soubassement neutre) côté opérateur inox ou finition merisier-1 rampe à plateaux (côté client) tubulaire inox ou finition merisier-1 étagère avec éclairage au néon.
- Refroidissement statique.
- Une plinthe peut être installée en option pour cacher les pieds.
- Panneau de commande numérique.
- Matériel certifié CE. En conformité avec les principaux organismes de certification internationaux.
- Soubassement neutre permettant le stockage de vaisselle.
- Température réglable entre -10 et +10°C, à température ambiante, suivant la réglementation HACCP.

Construction

- Dessus en inox AISI 304 avec bords arrondis.
- Les éléments sont montés sur quatre roulettes de 150 mm (dont 2 avec freins), ils peuvent aussi être équipés de pieds de 150 mm de hauteur (en option).
- La rampe à plateaux tubulaire inox AISI 304 ou finition merisier (côté client) est escamotable pour faciliter le passage de l'élément par une porte.
- Angles arrondis sur la plaque pour faciliter le nettoyage, avec robinet de vidange.

APPROBATION: _____



Électrique

Voltage :	
320123 (FSV15FP4X)	230 V/1 ph/50 Hz
Puissance de raccordement	0.34 kW

Informations générales

Nb de portes :	2
Type de porte	Battantes
Largeur extérieure	1500 mm
Profondeur extérieure	962 mm
Hauteur extérieure	1320 mm
Poids net :	151 kg
Largeur cuve :	1280 mm
Profondeur cuve :	510 mm
Hauteur cuve :	30 mm
Largeur plaque :	1280 mm
Profondeur plaque :	510 mm
Hauteur plaque :	30 mm
Température :	-2/+5°C

Données de refroidissement

Type de réfrigérant	R452A
----------------------------	-------